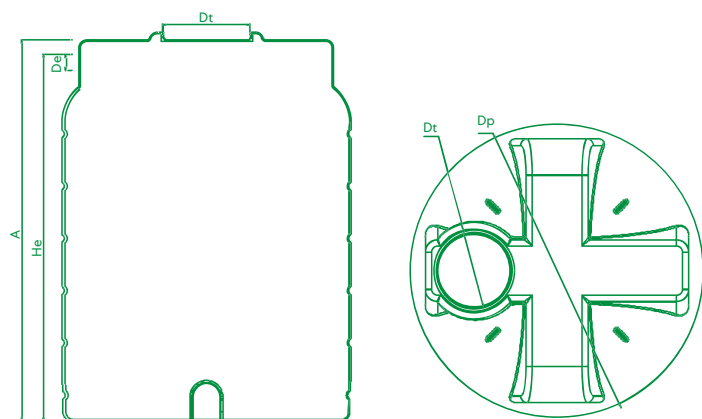




DESENHO TÉCNICO



RESERVATÓRIO VERTICAL REFORÇADO 3500L

CARACTERÍSTICAS TÉCNICAS

IDENTIFICAÇÃO DO EQUIPAMENTO	Reservatório Vertical Reforçado
MARCA	ROTOMOLDAGEM
MODELO	RVR 3500
MATERIAL DE FABRICO	Polietileno (PE)
CLASSE DE PROTEÇÃO AO FOGO	F

DADOS TÉCNICOS

Modelo	Volume (l)	Altura (mm) (A)	Diâmetro (mm) (Dp)	Diâmetro da tampa (mm) (Dt)
RVR-3500	3500	1570	1913	600