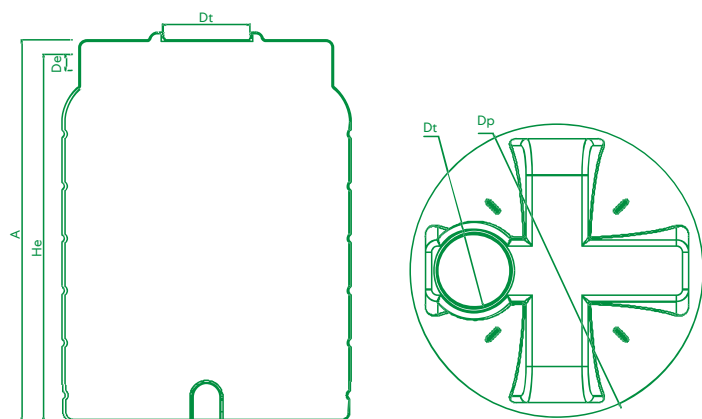




 **DESENHO TÉCNICO**



**RESERVATÓRIO VERTICAL
SUPERFÍCIE 3500L**

 **CARACTERÍSTICAS TÉCNICAS**

IDENTIFICAÇÃO DO EQUIPAMENTO	Reservatório Vertical de Superfície
MARCA	ROTOMOLDAGEM
MODELO	RVS 3500
MATERIAL DE FABRICO	Polietileno (PE)
CLASSE DE PROTEÇÃO AO FOGO	F

 **DADOS TÉCNICOS**

Modelo	Volume (l)	Altura (mm) (A)	Diâmetro (mm) (Dp)	Diâmetro da tampa (mm) (Dt)
RVS-3500	3500	1570	1913	600