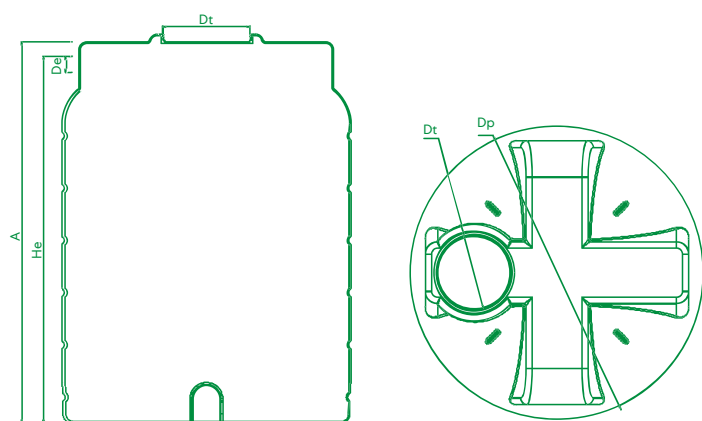




DESENHO TÉCNICO



RESERVATÓRIO VERTICAL SUPERFÍCIE 6500L

CARACTERÍSTICAS TÉCNICAS

IDENTIFICAÇÃO DO EQUIPAMENTO	Reservatório Vertical de Superfície
MARCA	ROTOMOLDAGEM
MODELO	RVS 6500
MATERIAL DE FABRICO	Polietileno (PE)
CLASSE DE PROTEÇÃO AO FOGO	F

DADOS TÉCNICOS

Modelo	Volume (l)	Altura (mm) (A)	Diâmetro (mm) (Dp)	Diâmetro da tampa (mm) (Dt)
RVS-6500	6500	2575	1913	600