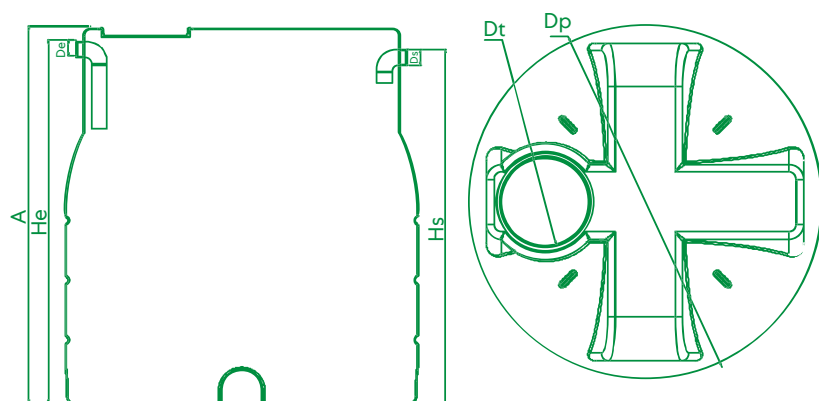




DESENHO TÉCNICO



DECANTADOR DE SÓLIDOS 10500

O Decantador de Sólidos destina-se à separação física ou gravítica de matéria sólida em suspensão pelo processo de sedimentação.

CARACTERÍSTICAS TÉCNICAS

IDENTIFICAÇÃO DO EQUIPAMENTO	Decantador de Sólidos
MARCA	ROTOMOLDAGEM
MODELO	DSV 10500
MATERIAL DE FABRICO	Polietileno (PE)
CLASSE DE PROTEÇÃO AO FOGO	F

DADOS TÉCNICOS

Modelo	Volume (l)	Altura (mm) (A)	Largura/Diâmetro (mm) (C)	Diâmetro de entrada (mm) (De)	Diâmetro da tampa (mm) (Dt)	Altura de entrada (mm) (He)
DSV-10500	10500	3200	2427	110/125	600	2490

Todos os produtos são dimensionados e fabricados de acordo com o "Manual Técnico sanitário para pequenos aglomerados", respeitando o disposto no decreto-lei que define os parâmetros nacionais dos valores de descarga de águas residuais e o respetivo dimensionamento dos equipamentos - DL 236/98 e o DL 152/97