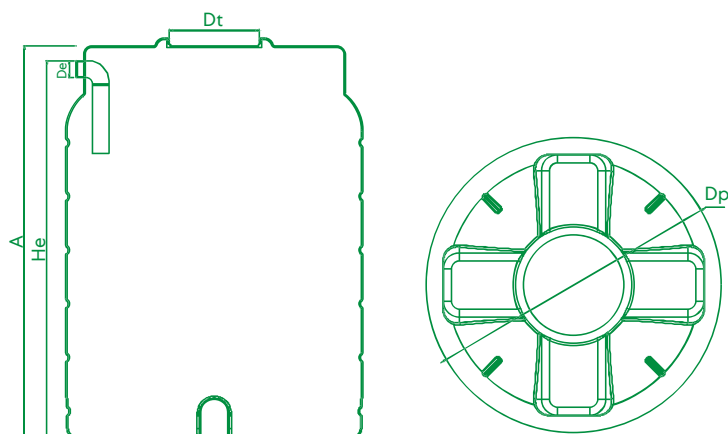




 **DESENHO TÉCNICO**



FOSSA ESTANQUE 5000

A Fossa Estanque é um equipamento destinado à receção e armazenamento de águas residuais domésticas, industriais e agrícolas.

≡ CARACTERÍSTICAS TÉCNICAS

| | |
|------------------------------|------------------|
| IDENTIFICAÇÃO DO EQUIPAMENTO | Fossa Estanque |
| MARCA | ROTOMOLDAGEM |
| MODELO | FEV 5000 |
| MATERIAL DE FABRICO | Polietileno (PE) |
| CLASSE DE PROTEÇÃO AO FOGO | F |

DADOS TÉCNICOS

| Modelo | Volume (l) | Altura (mm) (A) | Largura/ Diâmetro (mm) (C) | Diâmetro de entrada (mm) (De) | Diâmetro da tampa (mm) (Dt) | Altura de entrada (mm) (He) |
|------------|------------|-----------------|-------------------------------|-------------------------------|-----------------------------|-----------------------------|
| FEV - 5000 | 5000 | 2100 | 1913 | 110 | 600 | 1807 |

Todos os produtos são dimensionados e fabricados de acordo com o "Manual Técnico sanitário para pequenos aglomerados", respeitando o disposto no decreto-lei que define os parâmetros nacionais dos valores de descarga de águas residuais e o respetivo dimensionamento dos equipamentos - DL 236/98 e o DL 152/97