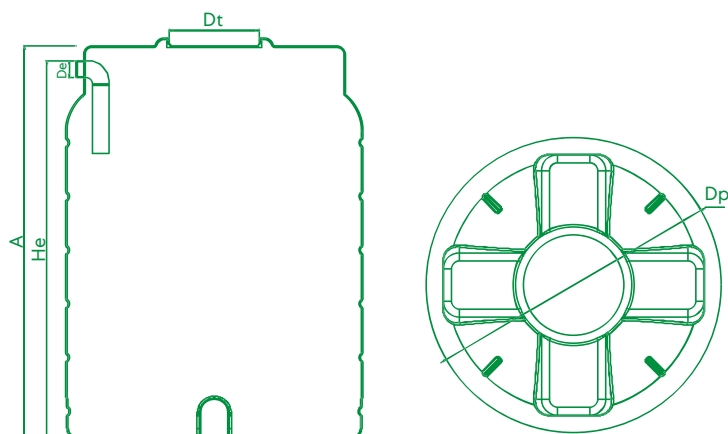




 **DESENHO TÉCNICO**



# FOSSA ESTANQUE 6500

A Fossa Estanque é um equipamento destinado à receção e armazenamento de águas residuais domésticas, industriais e agrícolas.

## ≡ CARACTERÍSTICAS TÉCNICAS

IDENTIFICAÇÃO DO EQUIPAMENTO	Fossa Estanque
MARCA	ROTOMOLDAGEM
MODELO	FEV 6500
MATERIAL DE FABRICO	Polietileno (PE)
CLASSE DE PROTEÇÃO AO FOGO	F

## DADOS TÉCNICOS

Modelo	Volume (l)	Altura (mm) (A)	Largura/ Diâmetro (mm) (C)	Diâmetro de entrada (mm) (De)	Diâmetro da tampa (mm) (Dt)	Altura de entrada (mm) (He)
FEV - 6500	6500	2575	1913	110/160	600	2475

Todos os produtos são dimensionados e fabricados de acordo com o "Manual Técnico sanitário para pequenos aglomerados", respeitando o disposto no decreto-lei que define os parâmetros nacionais dos valores de descarga de águas residuais e o respetivo dimensionamento dos equipamentos - DL 236/98 e o DL 152/97