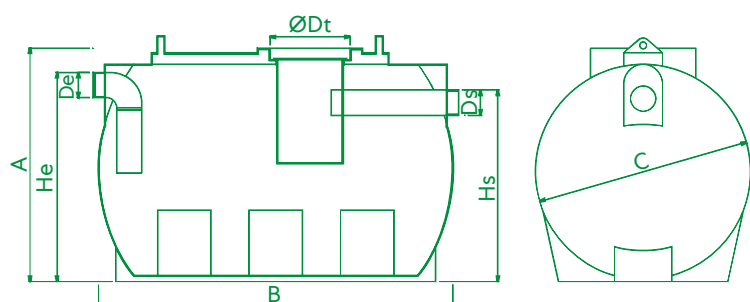




DESENHO TÉCNICO



FOSSA SÉTICA 5000

A fossa Sética é um equipamento destinado à receção e tratamento de águas residuais domésticas, industriais e agrícolas.

Realiza um Tratamento Primário através da conjugação de dois processos, a decantação de sólidos e a Digestão Anaeróbia.

CARACTERÍSTICAS TÉCNICAS

IDENTIFICAÇÃO DO EQUIPAMENTO	Fossa Sética
MARCA	ROTOMOLDAGEM
MODELO	FSH 5000
MATERIAL DE FABRICO	Polietileno (PE)
CLASSE DE PROTEÇÃO AO FOGO	F

DADOS TÉCNICOS

Modelo	Volume (l)	Altura (mm) (A)	Comprimento (mm) (B)	Largura/ Diâmetro (mm) (C)	Diâmetro de entrada (mm) (De)	Diâmetro da tampa (mm) (Dt)	Altura de entrada (mm) (He)
FSH - 5000	5000	1995	2300	1825	90/110	600	1735

Todos os produtos são dimensionados e fabricados de acordo com o "Manual Técnico sanitário para pequenos aglomerados", respeitando o disposto no decreto-lei que define os parâmetros nacionais dos valores de descarga de águas residuais e o respetivo dimensionamento dos equipamentos - DL 236/98 e o DL 152/97