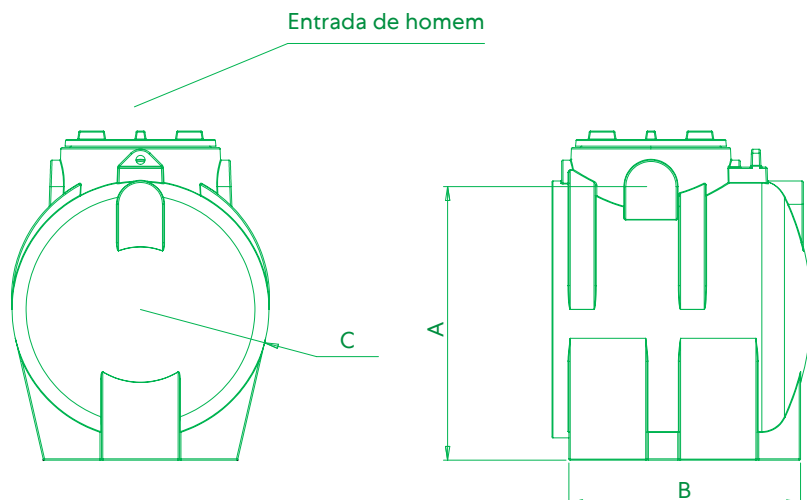




DESENHO TÉCNICO



RESERVATÓRIO HORIZONTAL REFORÇADO 600L

CARACTERÍSTICAS TÉCNICAS

IDENTIFICAÇÃO DO EQUIPAMENTO	Reservatório Horizontal Reforçado
MARCA	ROTOMOLDAGEM
MODELO	RHR 600
MATERIAL DE FABRICO	Polietileno (PE)
CLASSE DE PROTEÇÃO AO FOGO	F

DADOS TÉCNICOS

Modelo	Volume (l)	Altura (mm) (A)	Comprimento (mm) (B)	Largura (mm) (C)	Diâmetro da tampa (mm) (Dt)
RHR-600	600	1180	935	925	460