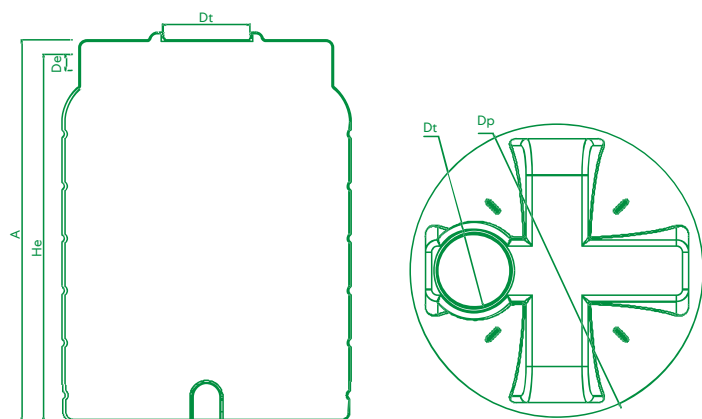




## DESENHO TÉCNICO



## RESERVATÓRIO VERTICAL SUPERFÍCIE 8500L

### CARACTERÍSTICAS TÉCNICAS

IDENTIFICAÇÃO DO EQUIPAMENTO	Reservatório Vertical de Superfície
MARCA	ROTOMOLDAGEM
MODELO	RVS 8500
MATERIAL DE FABRICO	Polietileno (PE)
CLASSE DE PROTEÇÃO AO FOGO	F

### DADOS TÉCNICOS

Modelo	Volume (l)	Altura (mm) (A)	Diâmetro (mm) (Dp)	Diâmetro da tampa (mm) (Dt)
RVS-8500	8500	3200	1913	600