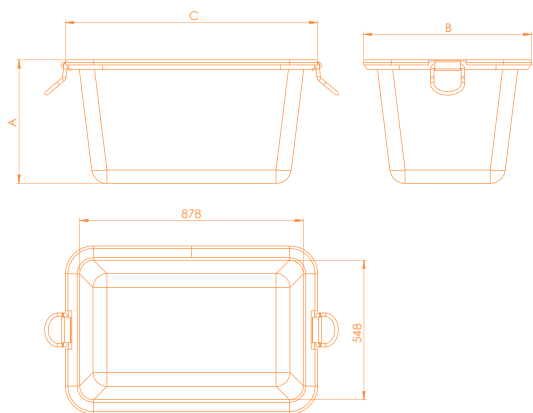




DESENHO TÉCNICO



CAIXA DE ARGAMASSA ARO SIMPLES 200

☰ CARACTERÍSTICAS TÉCNICAS

| | |
|------------------------------|------------------------------------|
| IDENTIFICAÇÃO DO EQUIPAMENTO | Caixa de Argamassa aro simples |
| MARCA | ROTOMOLDAGEM |
| MODELO | Caixa de Argamassa 200 |
| MATERIAL DE FABRICO | Polietileno (PE) |
| CLASSE DE PROTEÇÃO AO FOGO | F |
| ACESSÓRIOS | Aro com 2un pegas, fundo reforçado |

DADOS TÉCNICOS

| Modelo | Altura (mm) (A) | Largura (mm) (B) | Comprimento (mm) (C) |
|------------------------|--------------------|---------------------|-------------------------|
| CAIXA DE ARGAMASSA 200 | 485 | 660 | 990 |