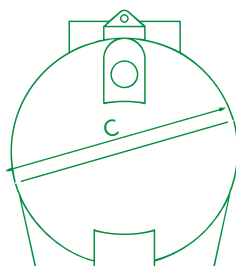
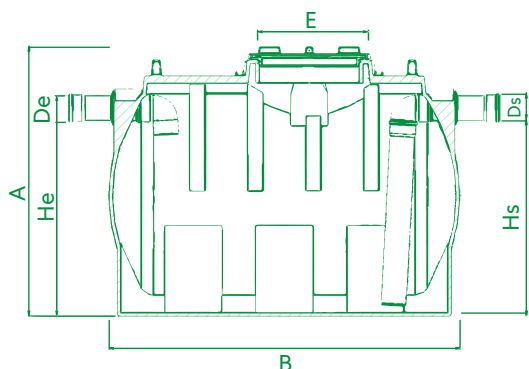




 **DESENHO TÉCNICO**



SEPARADOR DE GORDURAS 1000



 **CARACTERÍSTICAS TÉCNICAS**

IDENTIFICAÇÃO DO EQUIPAMENTO	Separador de Gorduras
MARCA	ROTOMOLDAGEM
MODELO	SGH 1000
MATERIAL DE FABRICO	Polietileno (PE)
CLASSE DE PROTEÇÃO AO FOGO	F

 **DADOS TÉCNICOS**

Modelo	Volume (l)	Altura (mm) (A)	Comprimento (mm) (B)	Largura/ Diâmetro (mm) (C)	Diâmetro de entrada (mm) (De)	Diâmetro da tampa (mm) (Dt)	Altura de entrada (mm) (He)
SGH - 1000	1000	1150	1650	1020	110	460	940