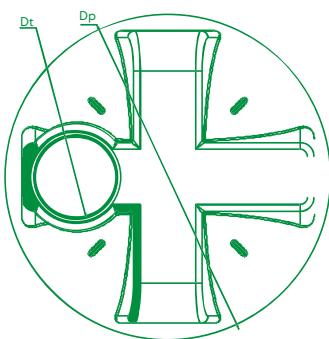
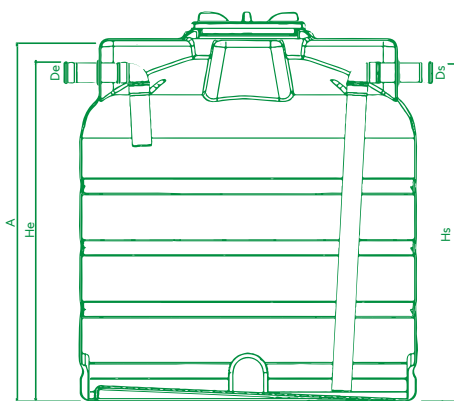




 **DESENHO TÉCNICO**



SEPARADOR DE GORDURAS 8500



 **CARACTERÍSTICAS TÉCNICAS**

IDENTIFICAÇÃO DO EQUIPAMENTO	Separador de Gorduras
MARCA	ROTOMOLDAGEM
MODELO	SGV 8500
MATERIAL DE FABRICO	Polietileno (PE)
CLASSE DE PROTEÇÃO AO FOGO	F

 **DADOS TÉCNICOS**

Modelo	Volume (l)	Altura (mm) (A)	Largura/ Diâmetro (mm) (C)	Diâmetro de entrada (mm) (De)	Diâmetro da tampa (mm) (Dt)	Altura de entrada (mm) (He)
SGV - 8500	8500	3200	1913	110/160	600	2822